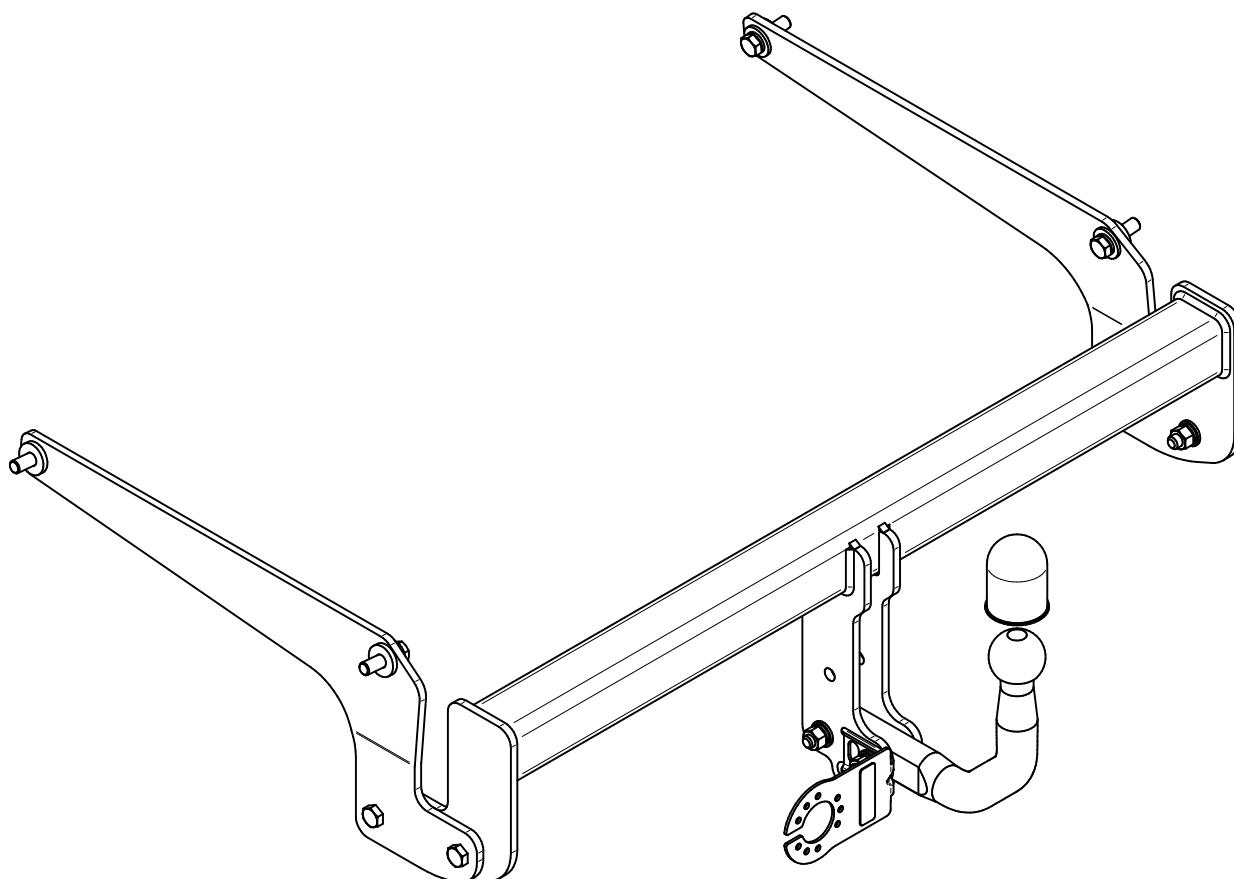
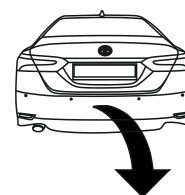


**Toyota Camry VIII 4D (XV70)**

**(2018 - →)**

**T-154**

- PL** **Uchwyt bagażnika** Instrukcja montażu i eksploatacji
- GB** **Trunk holder** Installation and operating instructions
- D** **Anhängekupplungsfahrradträger** Montage- und Gebrauchsanleitung
- ES** **Soporte para portaequipajes** Instrucciones de montaje y uso
- RU** **Ручка багажника** Инструкция по сборке и эксплуатации
- FR** **Le support arrière** Notice de montage et d'utilisation
- IT** **Il supporto del bagagliaio** Istruzioni di montaggio
- CZ** **Převravní zařízení** Návod na montáž a použití
- RO** **Mănerului portbagajului** Instrucția de montaj și exploatare
- SE** **Bagagehållaren** Monterings- och bruksanvisningar

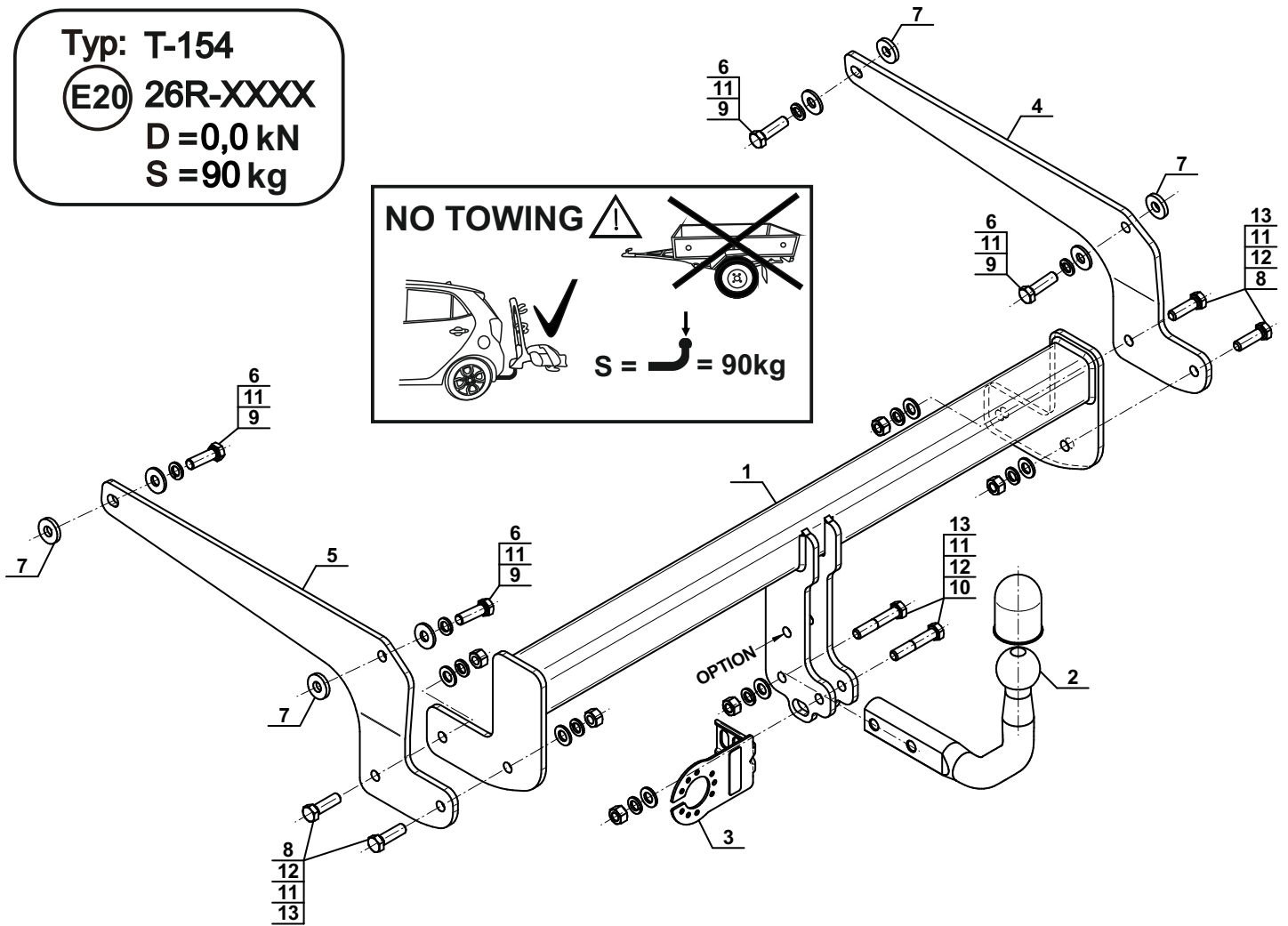
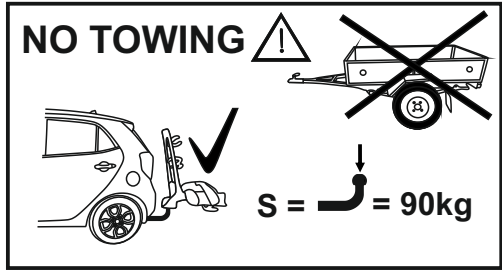


Typ: T-154

**E20** 26R-XXXX

D = 0,0 kN

S = 90 kg



1		x1
2		x1
3		x1
4		x1
5		x1

6		Ø30/Ø12,5x3	x4
7		Ø30/Ø12,5x5	x4
8		M12x40 (PN/M-82105) (8.8)	x4
9		M12x1,25x65 (PN/M-82105) (8.8)	x4
10		M12x65 (PN/M-82101) (8.8)	x2
11		Ø12,2	x10
12		Ø13,0	x6
13		M12 (8)	x6
14			x1

**OPTION**

	1x		M12x35	1x		Ø12,2
	1x		Ø13,0	1x		M12

(CZ-050.00)



8.8	
M6 - 10 (Nm)	M12 - 85 (Nm)
M8 - 25 (Nm)	M14 - 135 (Nm)
M10 - 50 (Nm)	M16 - 200 (Nm)

PL

- ✓ Uchwyt bagażnika **nie nadaje** się do ciągnięcia przyczepy.
- ✓ Uchwyt bagażnika może być używany i eksploatowany w samochodzie o właściwym stanie technicznym elementów nadwozia. Uchwyt bagażnika musi być zamontowany i eksploatowany w samochodzie zgodnie z niniejszą instrukcją.
- ✓ Uchwyt bagażnika jest elementem bezpieczeństwa i może być zamontowany jedynie przez wykwalifikowany personel. Niedopuszczalna jest jakakolwiek ingerencja w konstrukcję uchwytu bagażnika.
- ✓ Należy usunąć masę izolacyjną lub zabezpieczenie podwozia (jeśli są) w miejscach styku elementów uchwytu bagażnika.
- ✓ W niektórych pojazdach z czujnikami parkowania jazda z zamontowaną kulą powoduje wykrywanie jej przez czujniki jako przeszkody. W tym przypadku należy dostosować zakres wykrywalności lub dezaktywować czujniki. W przypadku zastosowania uchwytu bagażnika z kulą wypinaną po jej wypięciu można uniknąć powyższego problemu.
- ✓ Należy dostosować się do informacji podanych przez producenta pojazdu dotyczących wartości maksymalnych obciążeń (dopuszczalnej masy pojazdu, dopuszczalnego nacisku pionowego na kulę) jednocześnie dopuszczalne parametry uchwytu bagażnika nie mogą być przekroczone.

Typ: X-XXX

(E20) 26R-XXXX  
D = 0,0 kN  
S = XX kg

Numer katalogowy uchwytu bagażnika  
Nr. świadectwa Homologacji uchwytu bagażnika  
Teoretyczna siła odniesienia działająca na uchwyt bagażnika  
Max. dopuszczalne obciążenie pionowe kuli

- ✓ Sprawdzać połączenia śrubowe po przejechaniu ok. 1000 km a w przypadku poluzowania nakrętek, śrub należy je dokręcić. Kulę zawsze utrzymywać w czystości i smarować smarem stałym. Stosować osłonę kuli. Wszystkie uszkodzenia mechaniczne uchwytu bagażnika wykluczają dalszą jego eksploatację. Uszkodzony uchwyt nie może być naprawiany. W przypadku nie przestrzegania opisanego sposobu montażu lub niewłaściwego jego użytkowania producent nie ponosi odpowiedzialności za powstałe szkody
- ✓ Należy przestrzegać krajowych wytycznych dotyczących odbioru technicznego uchwytu bagażnika.
- ✓ Instrukcja dotycząca montażu uchwytu bagażnika zalecana przez producenta w niniejszej dokumentacji została opracowana na podstawie warunków technicznych obowiązujących w dniu redagowania tekstu.
- ✓ Może ulec zmianie w przypadku wprowadzania przez producenta modyfikacji procesu produkcji oraz w przypadku rozszerzenia zastosowania uchwytu bagażnika.  
- Informacje wiążące dotyczące zastosowania uchwytu bagażnika zawarte są w aktualnym katalogu producenta.
- ✓ Producent zastrzega sobie możliwość wprowadzania zmian w niniejszej instrukcji

GB

- ✓ Trunk holder **is not suitable** for pulling a trailer.
- ✓ Trunk holder can be used and operated in a car with proper technical conditions of body elements. Trunk holder has to be installed and operated in a car according to this instruction.
- ✓ A Trunk holder is a safety-critical part and may be fitted only by qualified personnel. Any alteration or modification of the holder is prohibited.
- ✓ Remove the insulating compound and underbody coating - if there is any - from the area around the contact surface of the holder.
- ✓ In the case of vehicles equipped with parking sensors, ride with a mounted ball causes detection it by sensors as obstacles. In this case, adjust the sensing range or disable the acoustic parking System. If using trunk holder with removable ball, the acoustic parking system should function normally when the ball of trunk holder is not in the operating position.
- ✓ It should be considered information provided by the vehicle manufacturer about the maximum load value (vehicle weight limit and permissible vertical load of the tow ball) at the same time acceptable parameters of the trunk holder cannot be exceeded.

Type: X-XXX

(E20) 26R-XXXX  
D = 0,0 kN  
S = XX kg

Catalog number of the trunk holder  
Number of certificate approval of the trunk holder  
Theoretical related force working on a trunk holder.  
Max permissible vertical load of the ball.

- ✓ Check the screw connections after driving approx. 1000 km and for loosening nuts, the bolts must be tightened. Always keep the towball clean and lubricated with grease. Use the towball shield. All mechanical damages of the trunk holder preclude its further exploitation. Damaged trunk holder cannot be repaired. In case of braking the rules of montage or improper usage manufacturer do not take responsibility for possible damages.
- ✓ Follow national guidelines for technical acceptance of the trunk holder.
- ✓ Instruction for installing the trunk holder recommended by the manufacturer in this document was developed based on the technical specifications applicable at the date of writing this text. It can be changed in case of introduced by the manufacturer modification of the production process and in the case of extending the use of the trunk holder.
- ✓ The manufacturer reserves the right to make changes to this manual.

**D**

- ✓ Der Anhängerkupplungsfahrradträger **ist nicht** dazu geeignet einen Anhänger zu schleppen.
- ✓ Der Anhängerkupplungsfahrradträger darf am Fahrzeug gebraucht und genutzt werden, dessen Karosserieteile in einem einwandfreien, technischen Zustand sind. Der Anhängerkupplungsfahrradträger muss entsprechend der vorliegenden Einbauanleitung montiert und genutzt werden.
- ✓ Der Anhängerkupplungsfahrradträger ist ein Sicherheitsteil und darf nur vom qualifizierten Personal montiert werden. Jeglicher Eingriff in die Konstruktion des Anhängerkupplungsfahrradträgers ist nicht zulässig.
- ✓ Man sollte Isoliermasse oder Fahrgestellschutz (wenn vorhanden) im Bereich der Anlageflächen des Anhängerkupplungsfahrradträgers entfernen.
- ✓ Bei manchen Fahrzeugen mit Parksensoren kann die Fahrt mit der montierten Kupplungskugel verursachen, dass die Kugel als ein Hindernis durch die Parksensoren erkannt wird. In diesem Fall ist Empfindlichkeit der Sensoren anzupassen oder die PDC abzuschalten. Während der Anwendung des Anhängerkupplungsfahrradträgers mit einer abnehmbaren Kugel kann das oben genannte Problem, nach der Kugelherausnahme, verhindert werden.
- ✓ Man sollte sich nach den vom Fahrzeughersteller angegebenen Informationen, die max. Belastungswerte (zulässiges Gesamtgewicht des Fahrzeuges, max. Masse der Anhänger und max. Stützlast ) betreffen, richten. Gleichzeitig dürfen die zulässigen Werte des Anhängerkupplungsfahrradträgers nicht überschritten werden.

**Type: X-XXX****E20 26R-XXXX****D = 0,0 kN****S = XX kg**

Katalognummer des Anhängerkupplungsfahrradträgers  
 Homologationsnummer des Anhängerkupplungsfahrradträgers  
 D-Wert  
 Max. Stützlast

- ✓ Die Schraubenverbindungen sind nach 1000 km nachzuprüfen und im Falle der Lockerung von Muttern, Schrauben sind diese festzuziehen. Die Kupplungskugel sollte immer sauber gehalten und mit Schmierfett eingeschmiert werden. Eine Kugelschutzkappe ist zu benutzen. Bei allen mechanischen Beschädigungen ist der Anhängerkupplungsfahrradträger aus weiterem Gebrauch ausgeschlossen. Eine beschädigte Anhängerkupplungsfahrradträger kann nicht repariert werden. Sollte die beschriebene Art der Montage nicht eingehalten oder falsch genutzt werden, übernimmt der Hersteller keine Verantwortung für entstandene Schäden.
- ✓ Die nationalen Anbauabnehmerichtlinien für die Anhängerkupplungsfahrradträger sind zu beachten.
- ✓ Die in den vorliegenden Unterlagen, vom Hersteller empfohlene Montageanleitung für den Anhängerkupplungsfahrradträger wurde aufgrund der am Tag der Textredaktion rechtswirksamen, technischen Bedingungen bearbeitet. Sollte vom Produzenten eine Modifikation des Herstellungsprozesses oder Verwendungserweiterung des Anhängerkupplungsfahrradträgers vorgenommen werden, kann diese Einbauanleitung verändert werden.  
 -Die verbindlichen Informationen über die Verwendung des Anhängerkupplungsfahrradträgers sind im aktuellen Herstellerkatalog enthalten.
- ✓ Der Hersteller behält sich das Recht vor, Änderungen in der vorliegenden Montageanleitung vorzunehmen.

**ES**

- ✓ El soporte para portaequipajes **no es adecuado** para arrastrar un remolque.
- ✓ El soporte para portaequipajes puede ser utilizado en un automóvil con un estado técnico adecuado de los elementos de la carrocería. El soporte para portaequipajes debe ser instalado y utilizado en el automóvil de conformidad con las presentes instrucciones.
- ✓ El soporte para portaequipajes es un elemento de seguridad y solo puede ser instalado por personal cualificado. No se permite ninguna modificación de la estructura del soporte para portaequipajes.
- ✓ Se debe retirar la masa de aislamiento o la protección del chasis (si los hay) en los lugares de contacto de los elementos del soporte para portaequipajes.
- ✓ En algunos vehículos con sensores de aparcamiento, conducir el coche con una bola montada hace que esta sea detectada por es sensor como un obstáculos. En este caso, hay que ajustar el rango de detección o desactivar los sensores. En caso de utilizar el soporte para portaequipajes con una bola extraíble, se puede evitar el problema anterior retirándola.
- ✓ Es necesario observar la información proporcionada por el fabricante del vehículo sobre el valor de las cargas máximas (masa autorizada del vehículo, presión vertical admisible sobre la bola) al mismo tiempo, los parámetros admisibles del soporte para no pueden ser superados.

**Type: X-XXX****E20 26R-XXXX****D = 0,0 kN****S = XX kg**

Número de catálogo del soporte para portaequipajes  
 Número de certificado de homologación del soporte para portaequipajes  
 Fuerza de referencia teórica que actúa sobre el soporte para portaequipajes  
 Carga vertical máxima admisible de la bola

- ✓ Comprobar las uniones atornilladas tras recorrer unos 1000 km y, en caso de aflojamiento de las tuercas o tornillos, volver a apretarlos. Mantener la bola siempre limpia y engrasar con grasa sólida. Utilizar un cubre-bolas. Cualquier daño mecánico del soporte para portaequipajes impide su posterior uso. Un soporte dañado no puede ser reparado. En caso de no respetar la forma de montaje descrita o de un uso indebido el fabricante no asume la responsabilidad por los daños producidos.
- ✓ Se deben seguir las directrices nacionales relativas a la inclusión en la ficha técnica del soporte para portaequipajes.
- ✓ Las instrucciones montaje del soporte para portaequipajes recomendadas por el fabricante en la presente documentación han sido desarrolladas sobre la base de las condiciones técnicas vigentes el día de redacción de este texto. Pueden sufrir cambios en caso de introducción por el fabricante de modificaciones en el proceso de producción y en caso de ampliación del uso del soporte para portaequipajes.  
 - La información vigente sobre el uso del soporte para portaequipajes está contenida en el catálogo actual del fabricante.
- ✓ El fabricante se reserva la posibilidad de introducir cambios en las presentes instrucciones.

RU

- ✓ Ручка багажника **не приспособлена** для буксировки прицепа
- ✓ Ручку багажника можно применять и эксплуатировать в автомобиле в соответствующем техническом состоянии деталей кузова. Ручку багажника надо установить и эксплуатировать согласно Инструкции по установке.
- ✓ Ручка багажника является элементом безопасности автомобиля и может его установить только квалифицированный персонал. Запрещается вносить изменения в конструкцию ручки багажника.
- ✓ Если в местах прилегания ручки багажника обнаружена изоляционная масса, необходимо удалить ее.
- ✓ В некоторых автомобилях с парктрониками, во время езды с монтированным шаром, парктроники могут обнаруживать шар, как препятствие. В этом случае, надо приспособить пределы радиуса действия датчика или их выключить. Если на машине установлен ручка багажника с шаром-автомат, проблему можно избежать за счет демонтажа шара.
- ✓ Следует соблюдать информацию производителя автомобиля, касающуюся максимальной нагрузки (допустимая масса транспортного средства, допустимая вертикальная нагрузка на шар), одновременно допустимые параметры ручки багажника превышать нельзя.

Type: X-XXX

E20 26R-XXXX  
D = XX kN  
S = XX kg

номер ручки багажника в каталоге  
номер свидетельства гомологации ручки багажника  
теоретическая подъемная сила действующая на ручку багажника  
макс. вертикальная загрузка действующая на сцепную головку

- ✓ После пробега 1000 км проверить затяжку винтов. Сцепной шар следует держать в чистоте и смазать пластичной смазкой. Применять колпачок. Все механические повреждения ручки багажника исключают ее эксплуатацию. Поврежденный ручкане может быть отремонтирован. В случае, когда пользователь не будет соблюдать описанного способа монтажа фаркопа или будет пользоваться им неправильно, производитель не несет ответственности за возникшие повреждения.
- ✓ Следует соблюдать отечественные правила технической приемки ручки багажника.
- ✓ Инструкция по установке ручки багажника, рекомендуемая производителем, была обработана на основании технических условий со дня подготовки текста. В случае изменений или модификации процесса продукции, а также в случае расширения применения ручки багажника, производитель вправе внести изменения в текст Инструкции.  
- Вся информация, касающаяся применения ручки багажника, содержится в текущем каталоге производителя
- ✓ Производитель вправе внести изменения в настоящую Инструкцию.

FR

- ✓ Le support arrière **n'est pas adapté à la** traction d'une remorque.
- ✓ Le support arrière peut être utilisée et fonctionner si elle est installée sur un véhicule dont le châssis ou la structure sont dans un état standard. Le support arrière doit être installé et doit être utilisé suivant cette instruction.
- ✓ Le support arrière est un composant de sécurité et peut être installé que par personnel qualifié. Toute interférence avec la construction du support arrière est inacceptable.
- ✓ Retirer la masse d'isolation ou la protection du châssis (s'il y a) dans les place de contact des éléments du support arrière.
- ✓ Dans certains véhicules équipés des capteurs de stationnement rouler avec une boule montée rend sa détection par les capteurs comme des obstacles. Dans ce cas il faut adapter la portée de détection ou désactiver les capteurs. Si vous utilisez le support arrière avec la boule démontable, après avoir démonté la boule vous pouvez éviter ce problème.
- ✓ Il faut respecter l'information fournie par le constructeur du véhicule sur la valeur de la charge maximale (le poids autorisé du véhicule et la charge verticale admissible sur la boule) en même temps des paramètres acceptables du support arrière ne peuvent pas être dépassée.

Type: X-XXX

E20 26R-XXXX  
D = XX kN  
S = XX kg

Référence du support arrière  
Numéro d'homologation du support arrière  
Force théorique de travail du support arrière  
Charge verticale maximale admissible sur la boule

- ✓ Procéder à une vérification de serrage des tous les boulons après 1000 km. Maintenir la boule d'attelage propre, graissée et protégée. Toute support arrière endommagée ne doit pas être utilisée. Le support endommagée ne peut être réparée. En cas de modification et de non-respect des instructions de montage ou de mauvaise utilisation, le fabricant décline toute responsabilité. La garantie ne pourra pas être appliquée.
- ✓ Suivez les directives nationales pour l'acceptation technique du support arrière.
- ✓ La notice de montage du support arrière recommandées par le fabricant dans le présent document a été développé sur la base des spécifications techniques dans le jour de l'édition du texte. Elle peut être changer si le fabricant modifiera le processus de production et dans le cas de l'extension de l'utilisation du support arrière.  
- Informations sur l'utilisation du support arrière sont contenues dans le catalogue actuel du fabricant .
- ✓ Le fabricant se réserve le droit d'apporter des modifications à cette notice.



IT

- ✓ Il supporto del bagagliaio **non è adatto per** trainare il rimorchio.
- ✓ Il supporto del bagagliaio può essere utilizzata ed impiegata in una macchina con adeguate condizioni tecniche di elementi del carrozzeria. Il supporto del bagagliaio deve essere installato e utilizzato in una macchina in conformità con queste istruzioni
- ✓ Il supporto del bagagliaio è un componente di sicurezza e può essere installato solo da personale qualificato. È inaccettabile qualsiasi intervento sulla costruzione del supporto del bagagliaio.
- ✓ Rimuovere la massa di protezione o la protezione del telaio (se presente) in posti di contatto di elementi del supporto del bagagliaio.
- ✓ In Alcuni veicoli equipaggiati con sensori di parcheggio girare con una sfera montata fa il suo rilevamento dei sensori come ostacoli. In questo caso dobbiamo adattare il campo di rilevazione o disattivare i sensori. Quando si usa il gancio con la sfera smontabile dopo smontato la sfera è possibile evitare questo problema.
- ✓ Bisogna rispettare le informazioni fornite dal costruttore del veicolo sul valore del carico massimo (massa ammissibile del veicolo, massima pressione verticale sul gancio di traino) Allo stesso tempo i parametri accettabili del supporto del bagagliaio non possono essere superati.

Type: X-XXX

(E20) 26R-XXXX  
D = XX kN  
S = XX kg

Codice supporto del bagagliaio  
Codice omologazione del supporto del bagagliaio  
Forza teorica agente sul supporto del bagagliaio  
Carico verticale massimo ammissibile

- ✓ Controllare che tutti i bulloni e i dadi siano serrati correttamente dopo 1000 km. I danni meccanici del supporto escludono il suo corretto funzionamento. Il supporto danneggiato non può essere riparato. In caso di rottura durante il montaggio o un uso improprio dello stesso il produttore si esonera da ogni responsabilità .
- ✓ Seguire le linee guida nazionali per l'accettazione tecnica del supporto del bagagliaio.
- ✓ Le istruzioni di montaggio del gancio raccomandati dal costruttore in questo documento sono stati sviluppati sulla base delle specifiche tecniche attuali. Le istruzioni possono essere modificati nel caso di cambiamento di processo di produzione e nel caso d'estensione l'utilizzo del supporto del bagagliaio.  
- Informazioni sull'uso di gancio traino sono contenute nel catalogo corrente del produttore
- ✓ Il produttore si riserva il diritto di apportare modifiche al presente manuale

CZ

- ✓ Přepravní zařízení **není určeno** pro tažení přívěsu.
- ✓ Přepravní zařízení lze použít a provozovat v automobilu s vhodným technickým stavem karoserie, Přepravní zařízení musí být nainstalován a provozován ve vozidle podle tohoto návodu.
- ✓ Přepravní zařízení je bezpečnostním prvkem a může být nainstalován pouze kvalifikovaným personálem. Jákýkoliv zásah do konstrukce přepravního zařízení je přísně zakázán.
- ✓ Odstraňte izolační hmotu nebo zabezpečení podvozku (pokud existuje) v místech kontaktu prvků přepravního zařízení.
- ✓ U některých vozidel s parkovacími senzory a zamontovaným kulovým spojovacím zařízením ho senzory vykrývají jako překážku V tomto případě je nutné upravit rozsah pokrytí nebo deaktivovat čidla. V případě přepravního zařízení s odnímatelnou koulí je možné vyhnout se po jejím odstranění tomuto problému.
- ✓ Je potřebné řídit se informacemi poskytovanými výrobcem vozidla o hodnotách maximálního zatížení (povolené hmotnosti vozidla a přípustný vertikální tlak na kouli) a zároveň je zakázáno překračovat uvedené přípustné parametry kulového spojovacího zařízení.

Type: X-XXX

(E20) 26R-XXXX  
D = XX kN  
S = XX kg

Katalogové číslo přepravního zařízení  
Č. certifikátu ES o homologaci typu přepravního zařízení  
Teoretická síla působící na přepravního zařízení  
Max. přípustné svislé zatížení koule zařízení

- ✓ Zkontrolujte šroubová spojení po ujetí cca 1000 km a v případě uvolnění matic, šroubů musí být utaženy. Kouli vždy udržujte v čistotě a mažte pevným mazivem. Používejte kryt koule. Všechny mechanická poškození přepravního zařízení vylučují jeho další použití. Vadné přepravního zařízení nelze opravit. V případě nedodržení popsaného způsobu montáže, nebo nesprávného použití výrobce nenese odpovědnost za vzniklé škody
- ✓ Dodržujte technické pokyny pro instalaci přepravního zařízení úchyty platného pro Vaší zemi.
- ✓ Pokyny pro montáž spojovacího přepravního zařízení doporučená výrobcem v této dokumentaci byla vypracována na základě technických podmínek platných ke dni psaní textu. Podléhá změnám v případě změny výrobního procesu a v případě rozšíření použití kulového spojovacího přepravního zařízení.  
- Informace týkající se použití kulového spojovacího přepravního zařízení jsou uvedené v aktuálním katalogu výrobce.
- ✓ Výrobce si vyhrazuje právo provádět změny v tomto návodu

**RO**

- Mănerul portbagajului **nu poate fi folosit** pentru tractarea remorcii.
- Mănerul portbagajului de remorcare poate fi utilizat și exploatat într-o mașină cu starea tehnică adecvată a elementelor de caroserie. Mănerul portbagajului trebuie montat și exploatat pe mașina, în conformitate cu prezentele instrucțiuni.
- Mănerul portbagajului de remorcare este un element de securitate și poate fi montat numai de către personalul calificat. Nu este admisibilă nicio ingerință în construcția mânerului portbagajului de remorcare.
- Să se îndepărteze masa de izolație sau stratul de protecție a șasiului (dacă sunt prezente) în locurile de contact cu elementele mânerului portbagajului de remorcare.
- La unele vehicule cu senzori de parcare, mersul cu sfera montată are ca efect detectarea acestora de către senzorii drept obstacol. În asemenea caz, domeniul de detecție al senzorilor trebuie potrivit în mod corespunzător sau senzorii vor fi dezactivați. În cazul în care se utilizează mânerului portbagajului cu sfera detașată după decuplare, problema menționată poate fi evitată.
- Să se adapteze la informațiile furnizate de către producătorul vehiculului, cu privire la valorile de sarcini maxime (masa admisibilă a vehiculului și a încărcării verticale pe sferă, admisibile); în același timp parametri admisibili ai mânerului portbagajului de remorcare, nu pot fi depășiți.

**Type: X-XXX**

**(E20) 26R-XXXX**  
**D = XX kN**  
**S = XX kg**

Numărul de catalog al mânerului portbagajului  
 Nr. certificatului de Omologare al mânerului portbagajului  
 Forța de referință, teoretică, care acționează asupra mânerului portbagajului de  
 Încărcarea maximă verticală a sferei de cârlig

- Să se verifice îmbinările cu șurub după parcurgerea de aproximativ 1000 km, iar în caz de slăbire a piulițelor, aceste trebuie strânse. Sfera trebuie menținută permanent în curățenie și lubrifiată cu o unsoare consistentă. Se va utiliza protecția sferei. Orice deteriorări mecanice ale mânerului portbagajului de remorcare exclud exploatarea sa în continuare. Mănerul defect nu poate fi reparat. În caz de nerespectare a modului de montaj descris sau de utilizarea sa necorespunzătoare, producătorul nu poartă responsabilitate pentru daune produse.
- Să se respecte indicațiile interne cu privire la recepția tehnică al mânerului portbagajului de remorcare cu sferă.
- Instrucția cu privire la montajul mânerului portbagajului, recomandată de către producător în prezenta documentație, a fost elaborată în conformitate cu condițiile tehnice, valabile la data redactării textului. Ea poate fi modificată în caz de introducere de către producător a schimbării procesului de producție și în cazul extinderii de aplicații a mânerului portbagajului de remorcare cu sferă.  
 - Informațiile obligatorii, cu privire la utilizarea mânerului portbagajului de remorcare cu sferă, sunt conținute în catalogul actual al producătorului.
- Producătorul își rezervă dreptul de a introduce modificări în prezenta instrucție.

**SE**

- Bagagehållaren **är inte lämplig** för att dra släpvagnar.
- Bagagehållaren kan monteras och användas i bilar som är i bra tekniskt skick när det gäller chassi. Bagagehållarenska monteras och användas på bilen enligt dessa bruksanvisningar.
- Bagagehållaren är en säkerhetsanordning och får monteras endast av behörig personal. Det är förbjudet att göra några som helst ingrepp i bagagehållarens konstruktion.
- Avlägsna isoleringsmassan eller chassiskydd (om de finns) där bagagehållaren ska fästas.
- I några fordon utrustade med parkeringsgivare kan dessa betrakta bagagehållaren som ett hinder. Justera då givarens känslighet eller avaktivera dem. I fall du använder en bagagehållaren med en demonterbar dragkula, kan du demontera kulan för att undvika problemet.
- Följ fordonstillverkarens anvisningar när det faller maximal belastning (fordonets största tillåtna massa och tillåtet lodrätt tryck på dragkulan) utan att överskrida bagagehållarens gränsvärden.

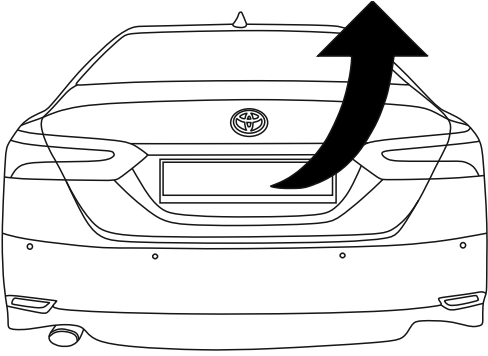
**Type: X-XXX**

**(E20) 26R-XXXX**  
**D = XX kN**  
**S = XX kg**

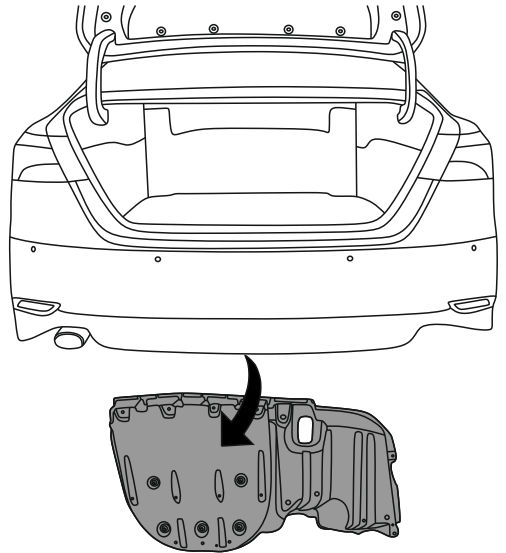
Bagagehållarens katalognummer  
 Bagagehållarens typgodkännandennummer  
 Teoretisk kraft som påverkar bagagehållaren  
 Bagagehållarens max. tillåtna belastning, lodrätt

- Kontrollera skruvförbindelser efter ca. 1000 km resa, dra åt alla lösa skruvar eller muttrar. Håll dragkulan ren och smörj om med fastsmörjmedel. Använd kulschydd. Om bagagehållaren har några som helst mekaniska skador får den absolut inte användas. En skadad bagagehållare får inte lagas. I fall man inte följer anvisat monteringsätt eller använder produkten på ett fel sätt, tar tillverkaren inget ansvar för orsakade skador.
- Följ lokala föreskrifter om teknisk besiktning av en bagagehållare.
- Bagagehållarens monteringsanvisningar som rekommenderas av tillverkaren har utarbetats med hänsyn till tekniska förhållanden som rådde den dag denna text redigerades. Tillverkaren förbehåller rätt att ändra tillverkningsprocessen eller användningsområdet för bagagehållaren.  
 - Alla uppgifter om hur du använder bagagehållaren finns i tillverkarens aktuella katalog.
- Tillverkaren förbehåller rätt att ändra dessa anvisningar.

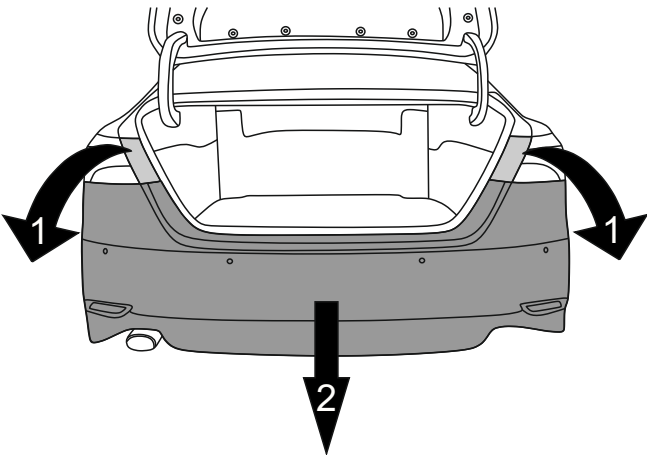
1



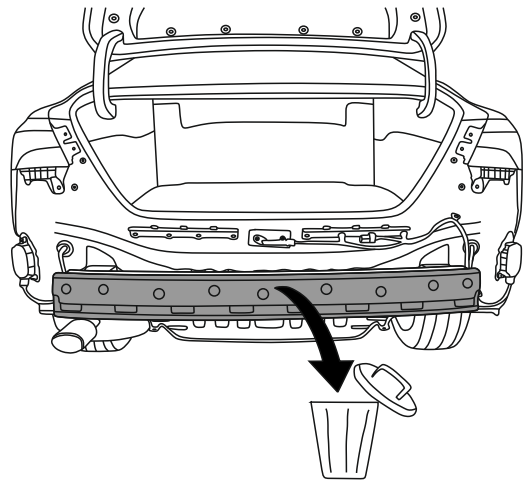
2



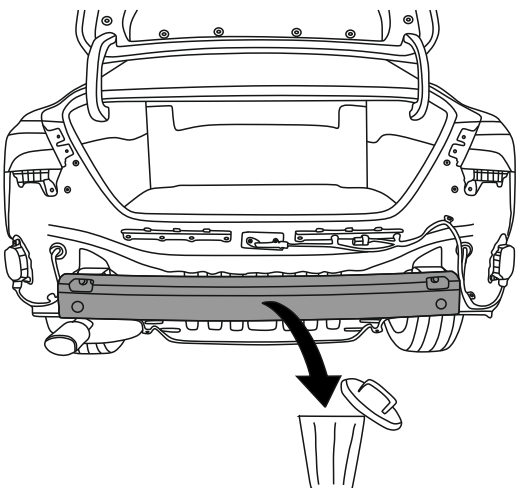
3



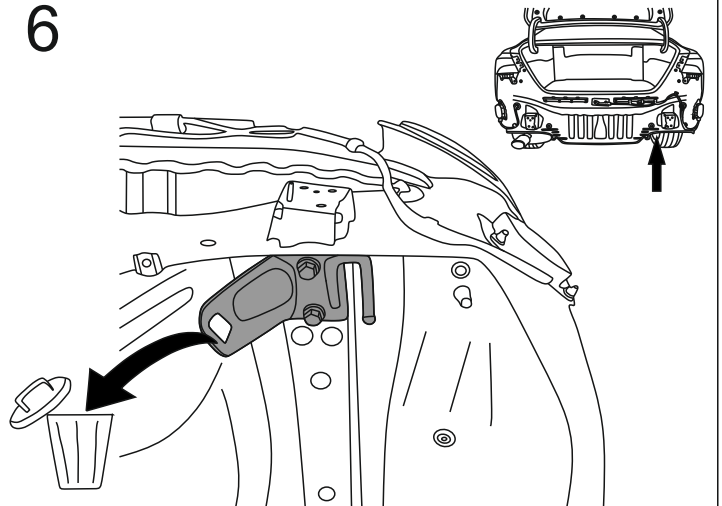
4



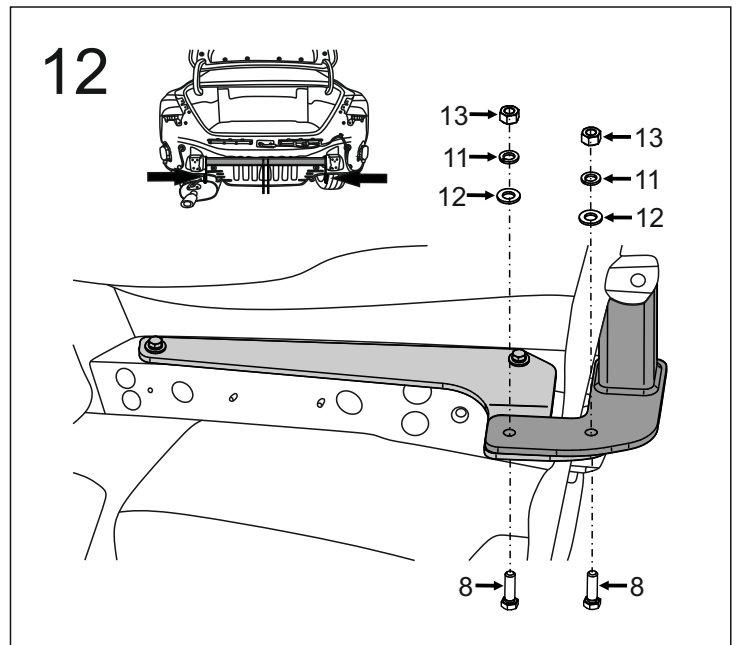
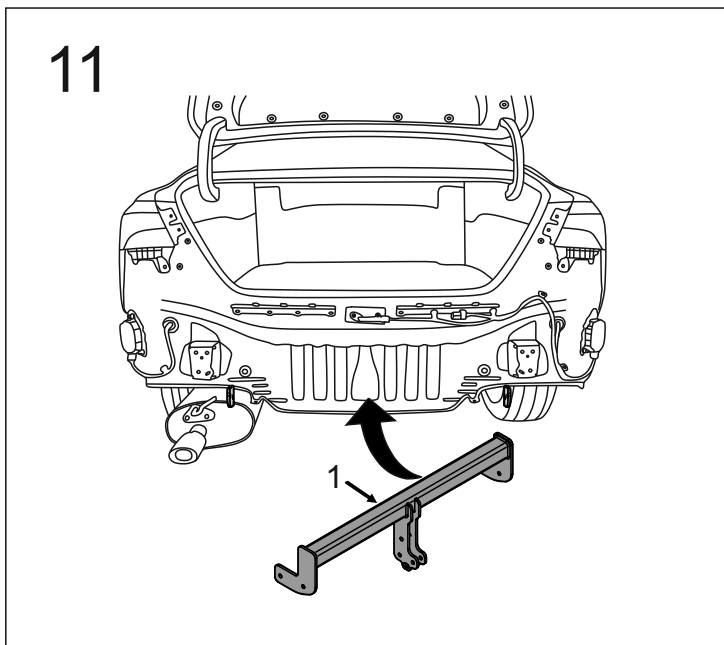
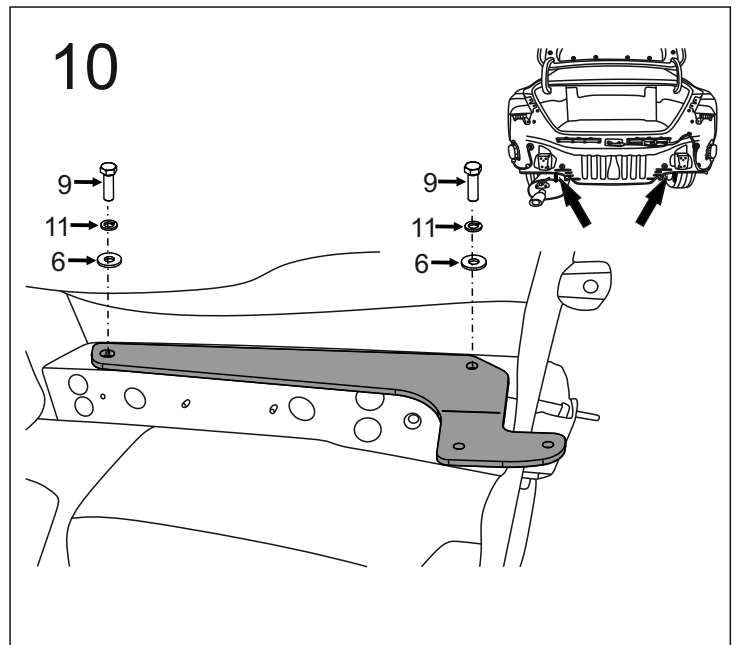
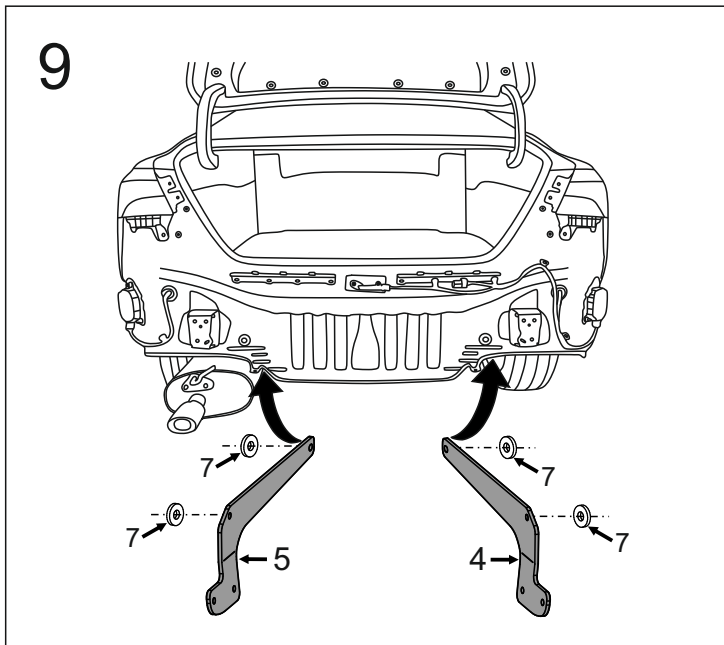
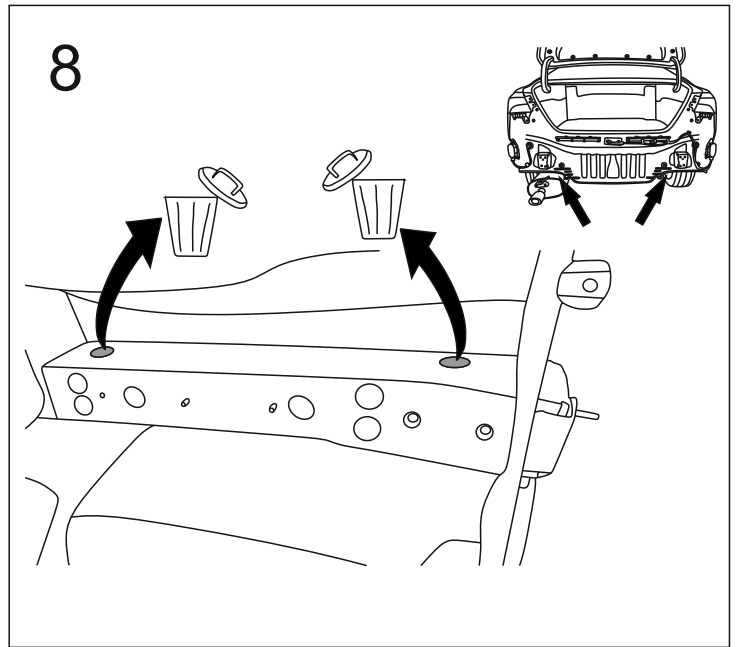
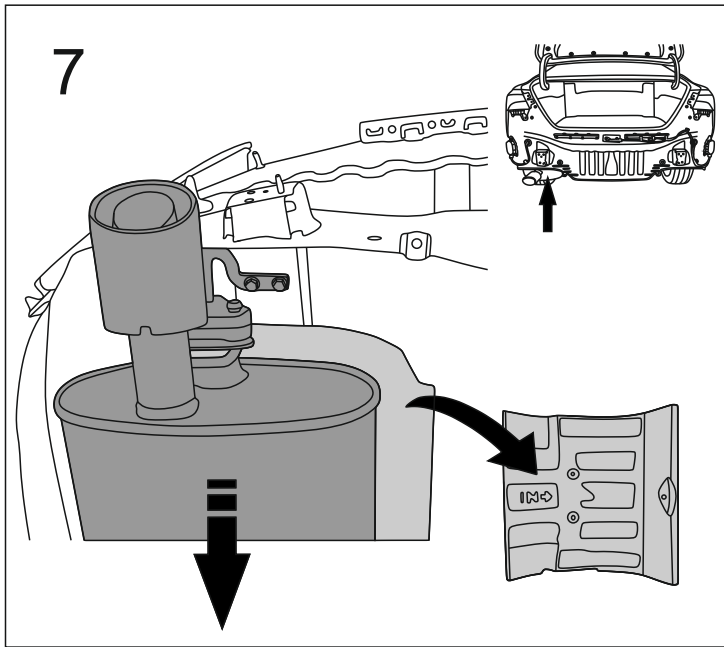
5

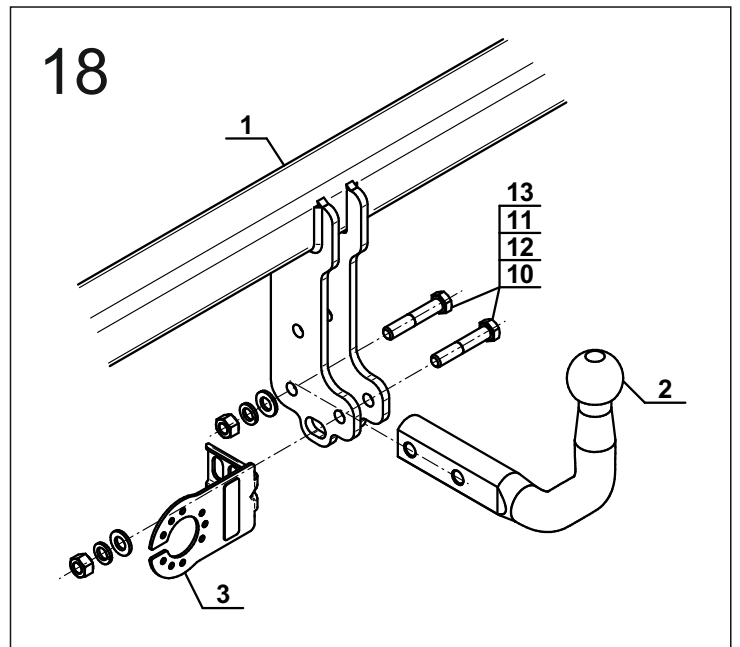
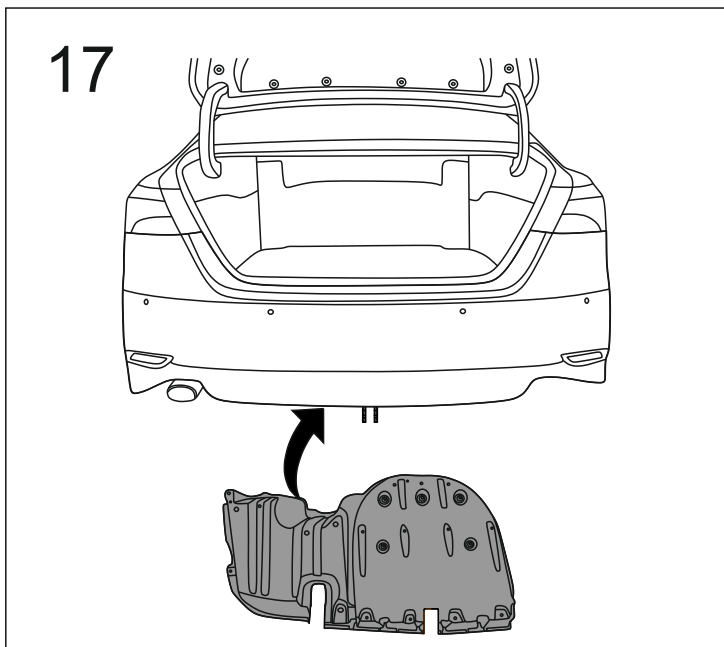
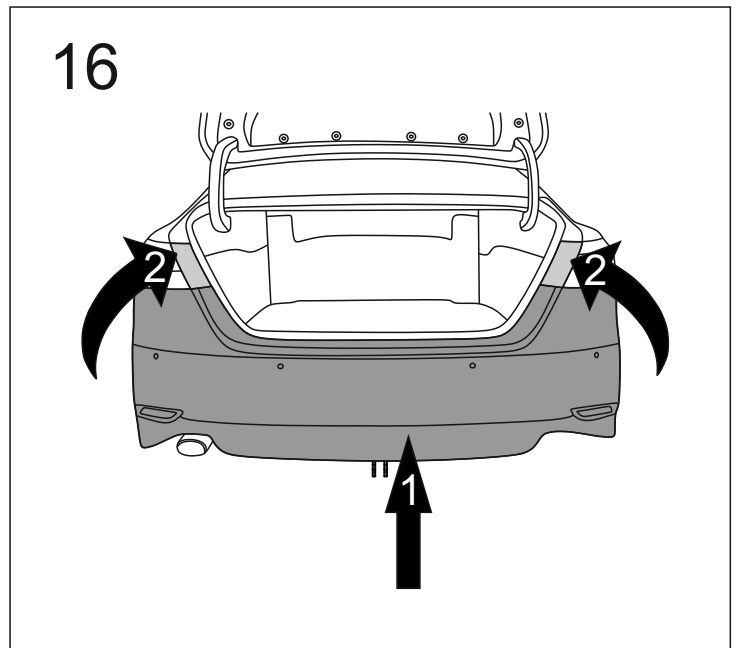
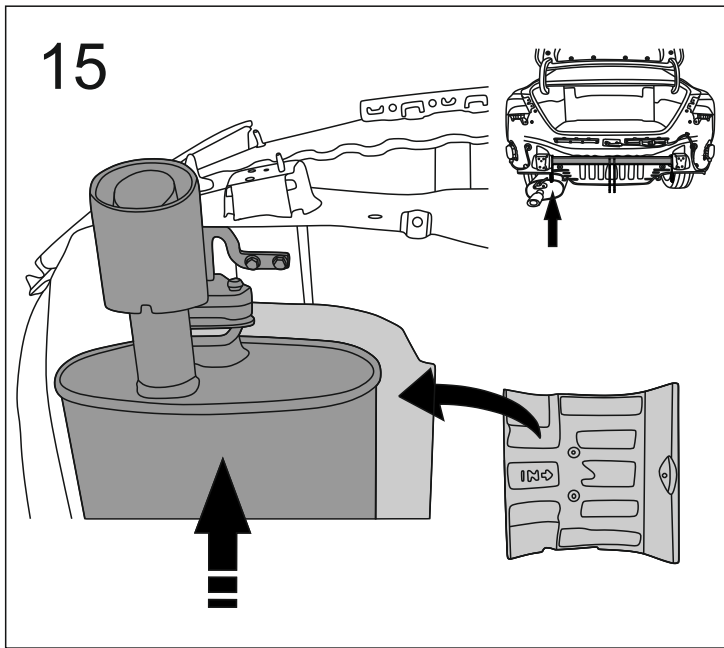
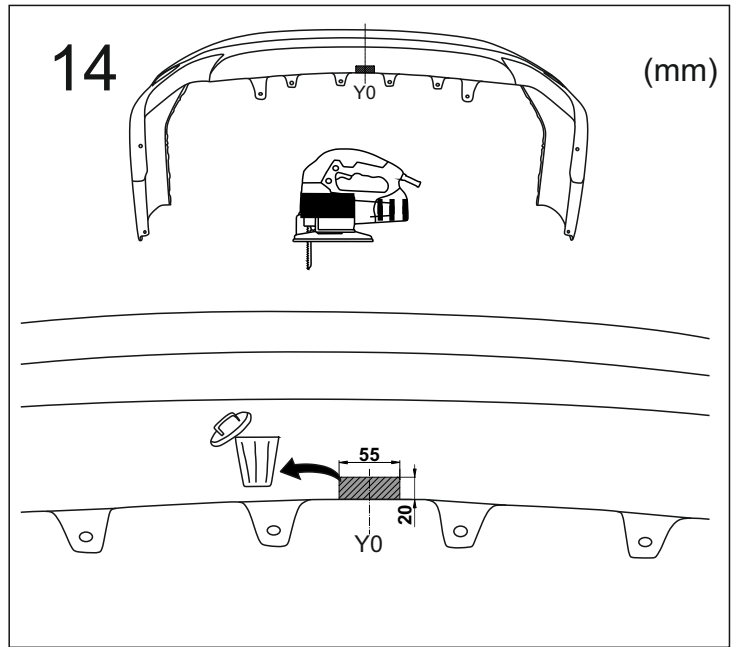
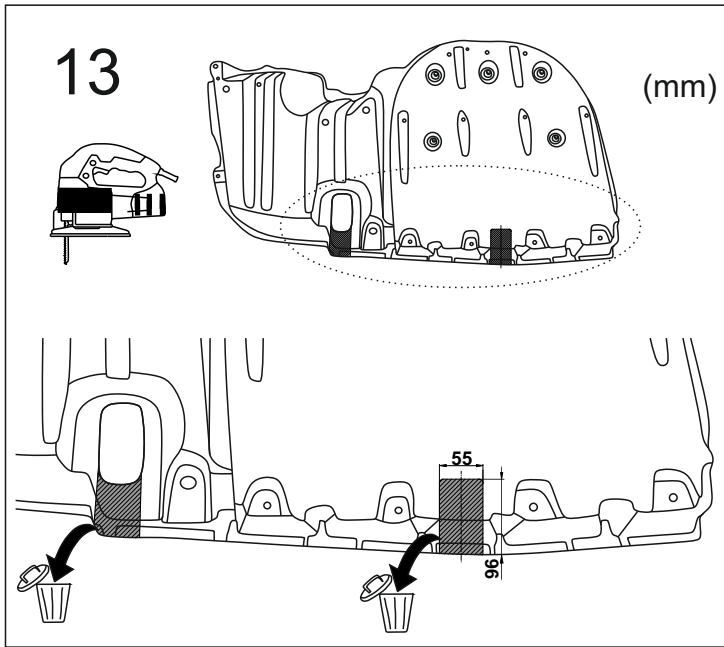


6

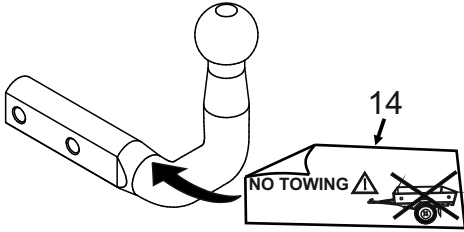
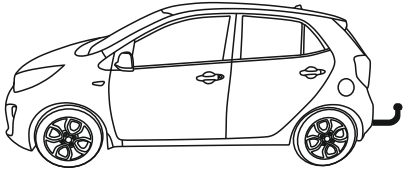




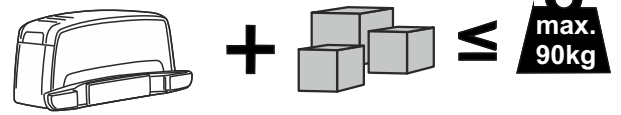




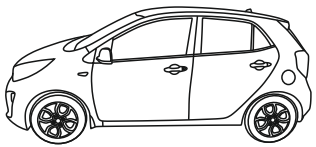
19



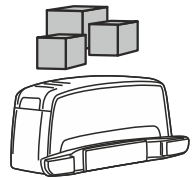
20



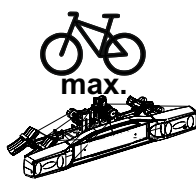
21



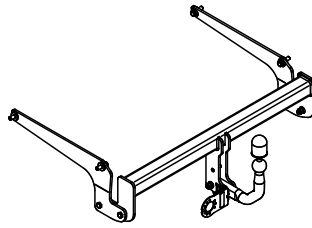
X [kg]



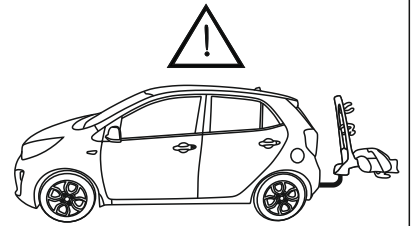
OR



Y [kg]

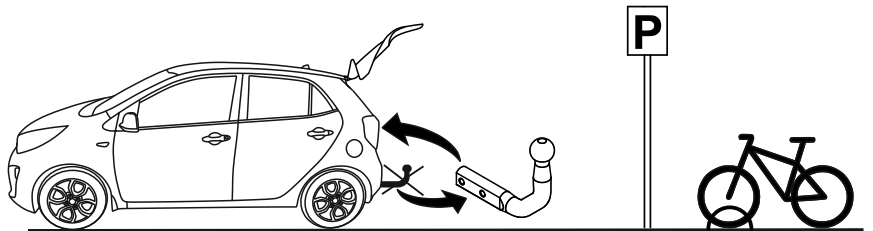
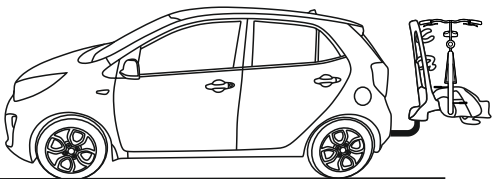


20,3 [kg]



X+Y+20,3 [kg]

22



# OPTION

